



МиниКомбиКлапаны (MCV)

VPD...
VPE...

Радиаторные вентили со встроенным регулятором перепада давления для двухтрубных отопительных систем, фэнкойлов и систем охлаждаемых потолков

- Автоматическое ограничение потока при всех условиях эксплуатации
- Простое планирование системы не требует резервирования по мощности
- Не требуется гидравлическая балансировка
- Не требуются дополнительные линейные вентили для балансировки
- Нет проблем с шумом
- Встроенные предустановленные величины k_v
- В ассортименте DIN и NF , DN 10 и DN 15 исполнения
- Корпус вентиля изготовлен из латуни с никелевым покрытием
- Наружная и внутренняя резьба (Rp/R), соответствующая ISO 7-1
- Может комбинироваться с RTN... термостатическим, STA..., STS61... термическим и SSA... электроприводами

Применение

МиниКомбиКлапаны сконструированы для использования с двухтрубными системами отопления, фэнкойлами и охлаждаемыми потолками для обеспечения индивидуального комнатного контроля. МиниКомбиКлапаны со встроенным регулятором перепада давления обеспечивают поступление строго заданного количества тепла от радиаторов, независимо от условий эксплуатации, поэтому больше нет необходимости в используемых обычно линейных вентилях для гидравлической балансировки.

Благодаря тому, что они обеспечивают контроль суммарного перепада давления, данные вентили отлично подходят для новых жилых домов и зданий или для модернизации установок, на которых наблюдаются гидравлические проблемы. Они рекомендуются для установки во всех комнатах, но особенно там, куда поступает тепло или наблюдаются различные температурные уровни.

Прямые вентили
VPD...

Тип DIN линейка	Тип NF линейка	DN	Δp_w [bar]	Δp_{min} [bar]	\dot{V} [l/h]
VPD110A-45	VPD210A-45	10	0.05	0.06	45
VPD110A-90	VPD210A-90	10		0.08	90
VPD110A-145	VPD210A-145	10		0.10	145
VPD115A-45	VPD215A-45	15		0.06	45
VPD115A-90	VPD215A-90	15		0.08	90
VPD115A-145	VPD215A-145	15		0.10	145
VPD110B-60	VPD210B-60	10	0.1	0.14	60
VPD110B-120	VPD210B-120	10		0.17	120
VPD110B-200	VPD210B-200	10		0.20	200
VPD115B-60	VPD215B-60	15		0.14	60
VPD115B-120	VPD215B-120	15		0.17	120
VPD115B-200	VPD215B-200	15		0.20	200
VPD110A-45	VPD210A-45	10	0.05	0.06	45
VPD110A-90	VPD210A-90	10		0.08	90
VPD110A-145	VPD210A-145	10		0.10	145
VPD115A-45	VPD215A-45	15		0.06	45
VPD115A-90	VPD215A-90	15		0.08	90
VPD115A-145	VPD215A-145	15		0.10	145
VPD110B-60	VPD210B-60	10	0.1	0.14	60
VPD110B-120	VPD210B-120	10		0.17	120
VPD110B-200	VPD210B-200	10		0.20	200
VPD115B-60	VPD215B-60	15		0.14	60
VPD115B-120	VPD215B-120	15		0.17	120
VPD115B-200	VPD215B-200	15		0.20	200

Угловые вентили
VPE...

Δp_w = эффективное давление (контролируемый перепад давления) в барах
 Δp_{min} = требуемый минимальный перепад давления на вентиле в барах
 \dot{V} = объемный расход при ходе штока в 0.5 мм, общий расход 25...483 л/ч (см. стр. 4)

Заказ

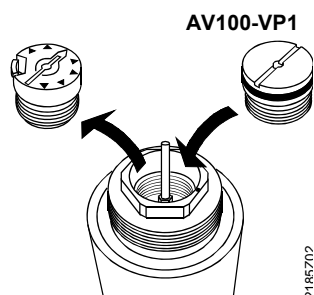
При заказе укажите, пожалуйста, количество, наименование продукта и тип.

Пример: 2 прямых вентиля VPD115A-90

Поставка

Вентили, приводы и аксессуары поставляются в различных упаковках.

Заглушка
AV100-VP1



Изолирующий сальник не может быть заменен под давлением. В случае протечки ограничитель хода штока может быть заменен AV100-VP1 заглушкой вентиля в то время, когда установка находится под давлением. Заглушка подходит ко всем типам Мини-КомбиВентилей. Для этого замените ограничитель хода заглушкой вентиля AV100-VP1. Заглушка вентиля поставляется совместно с инструкцией по установке 74 319 0356 0.

Аксессуары



ATN3
Ручка (RAL9016)



ATN4
Белая ручка

Комбинации оборудования

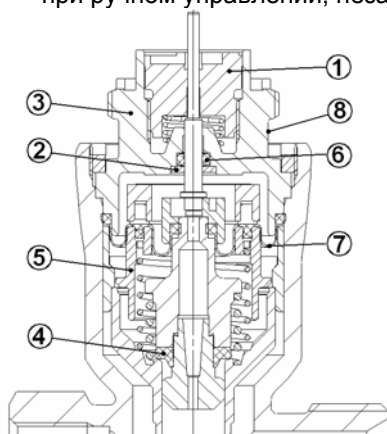
Продукт	Тип	Инструкция
Термостатические приводы	RTN...	N2111
Термические приводы	STA21... / STA71...	N4877
Термические приводы	STA72E...	N4875
Термические приводы	STS61...	N4880
Электромоторные приводы	SSA31... / SSA61... / SSA81...	N4893

Конструкция

Функции

- Контрольный клапан для управления объемным расходом и регулятор перепада давления для автоматической балансировки
- Компенсация перепада давления с полной гидравлической развязкой потребителей
- Ручная установка отсечки и временная эксплуатация отопительных установок во время строительства. Также обеспечивается постоянное значение расхода при ручном управлении, независимо от дифференциала давления

Конструкция Прямой клапан VPD...



- 1 Ограничитель хода штока для преустановки и отсечки
- 2 Запорный сальник с защитной шайбой
- 3 Соединительная деталь для привода
- 4 Затвор вентиля (изготовлен из пластика, мягкая отсечка)
- 5 Регулятор Δp (изготовлен из пластика, жесткая отсечка)
- 6 Фиксатор
- 7 Мембрана
- 8 Клеймо, указывающее эффективное давление и объемный расход (например, B-200)

Технические замечания

МиниКомбиВентили позволяют предустанавливать необходимый объемный поток \dot{V} . Данная предустановка выполняется через ограничение хода штока вентиля. При применении МиниКомбиКлапана установленное значение соответствует максимальному потоку, т.к. регулятор перепада давления поддерживает объемный поток на постоянном уровне, даже если перепад давления изменяется от 0.1 до 2 bar. По этой причине не требуется предварительный централизованный контроль давления, а также не нужно беспокоиться о том, обеспечивает ли вентиль полный контроль.

Вода не должна содержать органических примесей.

Технический пример

Необходимый размер вентиля определяется объемным расходом \dot{V} , получаемым на выходе радиатора.

Данные для расчета

1. Выяснить потребность в тепле Q в W (в Ваттах)

2. Определить разницу температур Δt в К (в Кельвинах)

$$3. \text{ Объемный расход } \dot{V} = \frac{Q}{c \times \Delta t} \left[\frac{W}{(J/kg \times K) \times K} \times 3600 = \frac{l}{h} \right]$$

\dot{V} = объемный расход, l/h c = теплоемкость, J/kg x K
 Q = требуемое тепло, W Δt = разница температур, К

Пример

- Количество тепла $\dot{Q} = 2800 \text{ W}$
- Разница температур $\Delta t = 20 \text{ K}$
- Объемный расход $\dot{V} = \frac{2800}{4187 \times 20} \times 3600 = 120.37 \left[\frac{l}{h} \right]$

Результат

На основании данного рассчитанного значения и $\Delta p_{V100} = 100 \text{ kPa}$ требуемый тип вентиля может быть выбран из следующей таблицы предустановленных типов или из схемы (стр. 5).

- В данном примере идеальным вентилем мог бы быть VPD / VPE...B-120 с заводской установкой на 3
- Вентиль типа VPD / VPE...A-90 также подходит, но требует, чтобы предустановка была соответствующим образом изменена
- Вентиль типа VPD/VPE...A-145 также теоретически возможно использовать, однако ход штока будет слишком коротким.

Вытекающие рекомендации: вентили должны использоваться с предустановкой 3 или выше.

Таблица предустановок

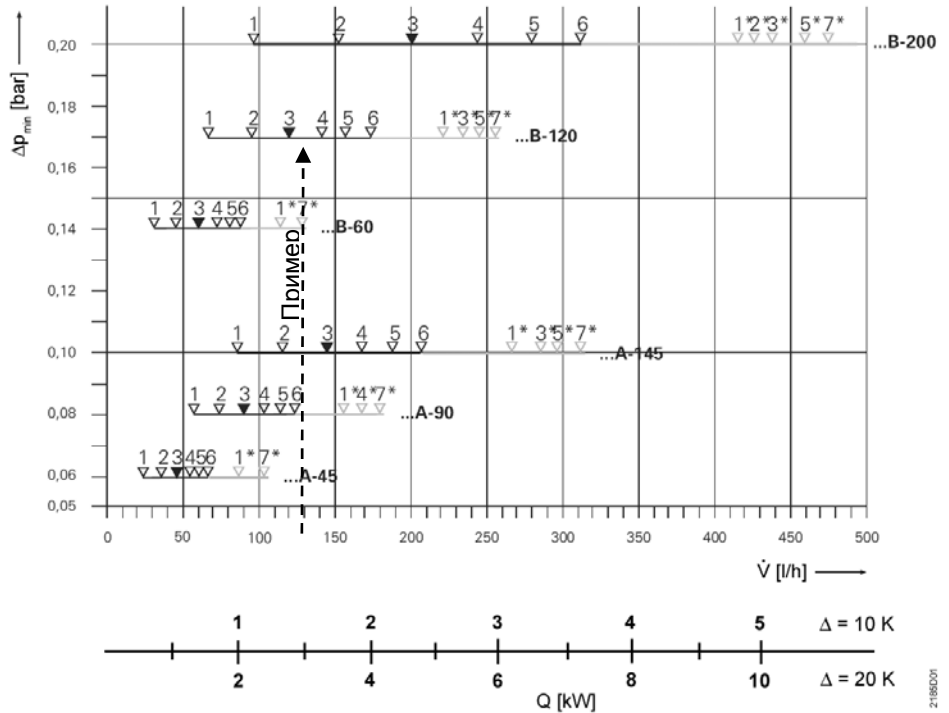
Подходит к термостатическим приводам 	✓																		
	Подходит к термическим и электромоторным приводам 	Возможный диапазон применения							Рекомендованный диапазон применения										
✓							✓	✓	✓	✓	✓	✓	✓	✓	✓	✓	✓	✓	✓
- SSA61...													✓ ³⁾	✓	✓	✓	✓	✓	
Ход штока [mm]	0.3	0.4	0.5	0.6	0.7	0.8	0.9	1	1.1	1.2	1.3	1.4	1.5	1.6	1.7	1.8	1.9	2	
Справочный номер ⁴⁾	1	2	3	4	5	6	7	X	Y	Z									
Справочный номер + 360° ⁵⁾											1	2	3	4	5	6	7	X	
Тип	Объемный поток [l/h] по отношению к справочному номеру предустановки																		
VPD / VPE...A-45	25	36	45	53	60	67	72	77	81	85	88	91	93	96	98	100	102	104	
VPD / VPE...B-60	31	47	60	71	81	89	96	102	106	110	114	117	120	122	124	127	129	132	
VPD / VPE...A-90	57	75	90	103	114	123	132	139	145	151	156	160	165	169	173	177	181	185	
VPD / VPE...B-120	67	96	120	141	158	173	186	197	206	214	221	228	234	240	246	252	257	263	
VPD / VPE...A-145	86	117	145	169	189	207	223	236	248	258	267	276	284	291	298	305	311	318	
VPD / VPE...B-200	95	151	200	243	280	311	339	362	383	400	415	428	439	450	459	467	475	483	

Заводская установка: \dot{V}_{nominal} = значение при 0.5 mm ходе штока со справочным номером 3

- Рекомендуется от 25 до 339 l/h
- Рекомендуется от 77 до 483 l/h
- Предостережение: если радиаторные вентили производства Siemens VPD... и VPE... комбинируются с приводами SSA61..., предустановленная величина потока должна быть установлена на минимальный ход штока 1.5 mm. Если ход штока вентиля менее 1.5 mm, самокалибровка невозможна, и вентиль с приводом остается заблокированным.



Схема



- * Данные величины применяются ко второму обороту
- Δp_{\min} Требуемый минимальный перепад давления на вентиле
- \dot{V} Рассчитываемый объемный расход (расчетная точка)
- Тур А Эффективное давление 0.05 bar (5 kPa)
- Тур В Эффективное давление 0.1 bar (10 kPa)
- Q Требуемое тепло

Ввод в эксплуатацию

При вводе систем в эксплуатацию МиниКомбиКлапаны должны быть открыты. Сильное давление, действующее при вводе в эксплуатацию, может повредить закрытые вентили.

Обслуживание

МиниКомбиКлапаны не требуют обслуживания.

Ремонт

Если протекает запорный сальник, ограничитель хода штока может быть заменен вкладышем вентиля AV100-VP1. В противном случае вентили не могут быть отремонтированы, они должны быть заменены целиком.

Утилизация



Устройство не должно утилизироваться вместе с бытовыми отходами.

Законодательство может предписывать особое обращение с отдельными компонентами или особый порядок может быть существенным с экологической точки зрения.

Необходимо соблюдать местные требования.

Гарантия

Технические данные приложений действительны только при использовании приводов, перечисленных в разделе «Комбинации оборудования».

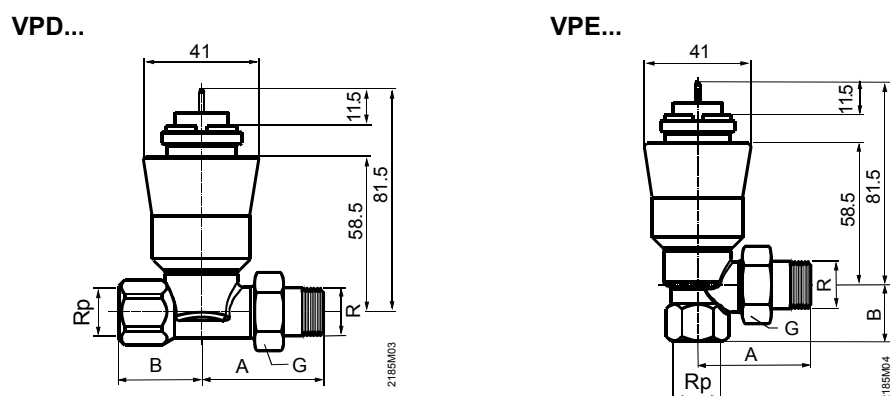
Любая гарантия становится недействительной в случае неавторизованных действий или вскрытия МиниКомбиКлапанов.

Если вентили применяются с приводами других производителей, правильное функционирование должно быть обеспечено потребителем. Гарантия Siemens Switzerland Ltd / HVAC Products в этом случае не распространяется.

Технические характеристики

Функциональные характеристики	PN класс	PN 10		
	Допустимый теплоноситель	Холодная вода или горячая вода, вода с этиленгликолем < 30 % (вода с пропеленгликолем не допускается); Рекомендации: Использование воды согласно VDI 2035		
	Температура теплоносителя	1...90 °C		
	Допустимое эксплуатационное давление	max. 1000 kPa (10 bar)		
	Максимальный перепад давления	max. 200 kPa (2 bar)		
	Контролируемый перепад давления (Δp_w):	Тип А	5 kPa (0.05 bar)	
		Тип В	10 kPa (0.1 bar)	
	Позиционирующее усилие	35 N		
	Ход штока	2.5 mm		
Материалы	Корпус вентиля	Латунь CuZn40Pb2, никелевое покрытие		
	Защитный колпак	Полипропилен		
	Мембрана и затворы	EPDM		
Размеры / вес	См. «Размеры»			
	Монтажная длина	EN 215		
	Резьба	Rp внутренняя резьба	по ISO 7-1	
		R наружная резьба	по ISO 7-1	
		G-резьба	по ISO 228-1	
Крепление привода	M30 x 1.5			

Размеры



DIN исполнение

Тип	DN	Размеры [mm]		Резьба [inch]			Вес ¹⁾ [kg]
		A	B	Rp	R	G	
VPD1...	10	51.5	32	3/8	3/8	5/8	0.50
VPE1...	10	50.5	22	3/8	3/8	5/8	0.50
VPD1...	15	61.5	32	1/2	1/2	3/4	0.56
VPE1...	15	56.5	26	1/2	1/2	3/4	0.56

NF исполнение

Тип	DN	Размеры [mm]		Резьба [inch]			Вес ¹⁾ [kg]
		A	B	Rp	R	G	
VPD2...	10	49	25	3/8	3/8 B	5/8	0.50
VPE2...	10	48	20	3/8	3/8 B	5/8	0.50
VPD2...	15	55	27	1/2	1/2 B	3/4	0.56
VPE2...	15	53	23	1/2	1/2 B	3/4	0.56

Rp = внутренняя резьба ISO 7-1

R = наружная резьба ISO 7-1

G = резьба по ISO 228-1

¹⁾ Вес, включая упаковку